



CDVI

Security to Access



U4GO

A6U48 / A10U48

Mid & Long Range UHF Reader
Lecteurs UHF longue portée

AES128 ENCRYPTION

CHIFFREMENT AES128



FR EN

Merci pour votre achat et la confiance que vous accordez chez CDVI.

1] PRÉSENTATION DU PRODUIT	3
2] ÉLÉMENTS FOURNIS	3
4] MONTAGE	4
Schéma de montage A6U48	4
Schéma de montage A10U48	4
Schéma de montage du module RF	4
5] SCHÉMA DE RACCORDEMENT	5
Installation latéral	6
Installation de face	6
6] PROGRAMMATION.	6
Définir le mode de fonctionnement (sortie)	7
Ajouter un badge UHF	7
Supprimer un badge UHF	8
Ajouter une télécommande (Tx)	9
Supprimer une télécommande (Tx)	10
Réglages.	11
Configuration.	11
Sauvegarde	12
Option	12
Information.	13
Installation des badges UHF sur le véhicule.	14
Schéma d'application pour les parkings et garages	14
Utiliser et installer un badge UHF.	14
Sortie wiegand	15

Les références U4GO

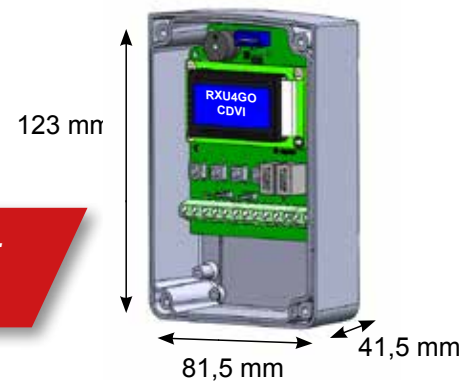
Part-name	Part-Number	Description
A10U48	F0103000125	LECTEUR UHF 10M U4GO 865 MHz
A6U48	F0103000127	LECTEUR UHF 6M U4GO 865 MHz
ATU48	F0103000129	TAG ADHÉSIF U4GO
CHU4GO	F0103000031	PORTE CARTES U4GO
CTU48	F0103000132	CARTE U4GO
PTU48	F0103000134	TAG PLAQUE D'IMMATRICULATION VOITURE U4GO
RXU4GO128	F0103000136	RÉCEPTEUR I/F U4GO - 128

1] PRÉSENTATION DU PRODUIT

Module RF

- 2 modes de fonctionnement :
- **Mode autonome** : Gère jusqu'à 7 560 badges UHF et 100 télécommandes
- **Mode Wiegand** (26-, 30- ou 44-bit supporté) :
Gestion max des badges UHF et des télécommandes dépend de la capacité du système de contrôle d'accès
- Modes de fonctionnement des relais (2 x 24 VA - 48V DC) :
Impulsion, pas, temporisé (délai de 1 sec. à 23h : 59 min)
- Fréquences 433 MHz (Code tournant avec cryptage AES128)
- Câblage RS485 entre le lecteur UHF et le module RF (Deux lecteurs UHF par port RS485)
- Alimentation: 12/24V AC/DC
- Consommation: 25 à 50 mA (max) @12V DC
- Température: -10°C à 60°C
- Poids: 65 g
- IP55
- Démodulation GFSK
- Sensibilité (pour un bon signal): -115 dBm

**CHIFFREMENT
AES128**



Lecteurs UHF

- Fréquences de 865 MHz
- Portée de détection en espace ouvert : A6U48 (6 mètres) et A10U48 (10 mètres)
- Puissance de sortie RF : Jusqu'à 30 dBm (réglable)
- Consommation de courant : 350 mA (max. 650 mA)
- Température de fonctionnement : -25°C à 80°C
- Poids : A6U48 : 0,9 Kg et A10U49 : 2,4 Kg
- Balise de protocole prise en charge : ISO18000-6B, ISO18000-6C, EPC C1G2
- Type de transmission : FHSS
- Dimensions : A6U48: 235 x 235 x 57 mm
A10U48: 445 x 445 x 55 mm

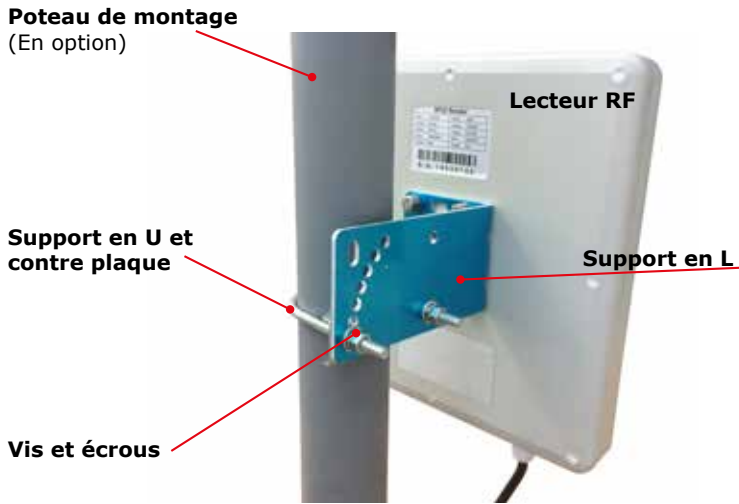


2] ÉLÉMENTS FOURNIS

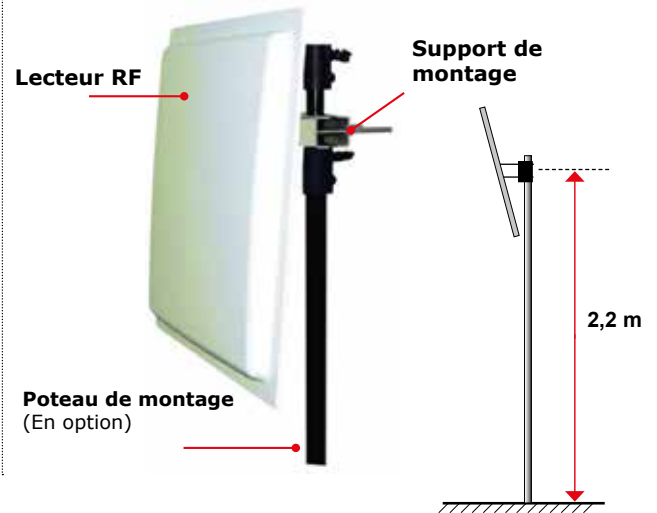
				
Kit d'installation	A6U48 ou A10U48	Alimentation	Récepteur radio	Fixation support
	1	1	1	1

3] MONTAGE

A6U48 - Schéma de montage

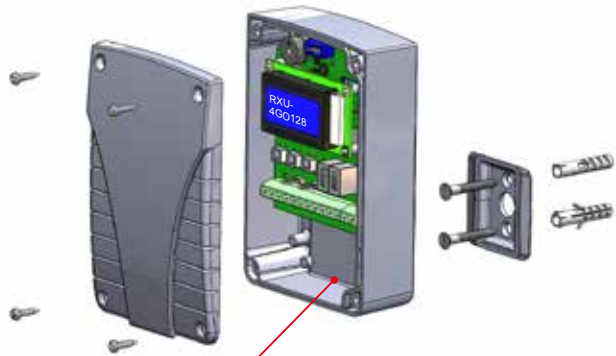


A10U48 - Schéma de montage



MODULE RF - Schéma de montage

Option A



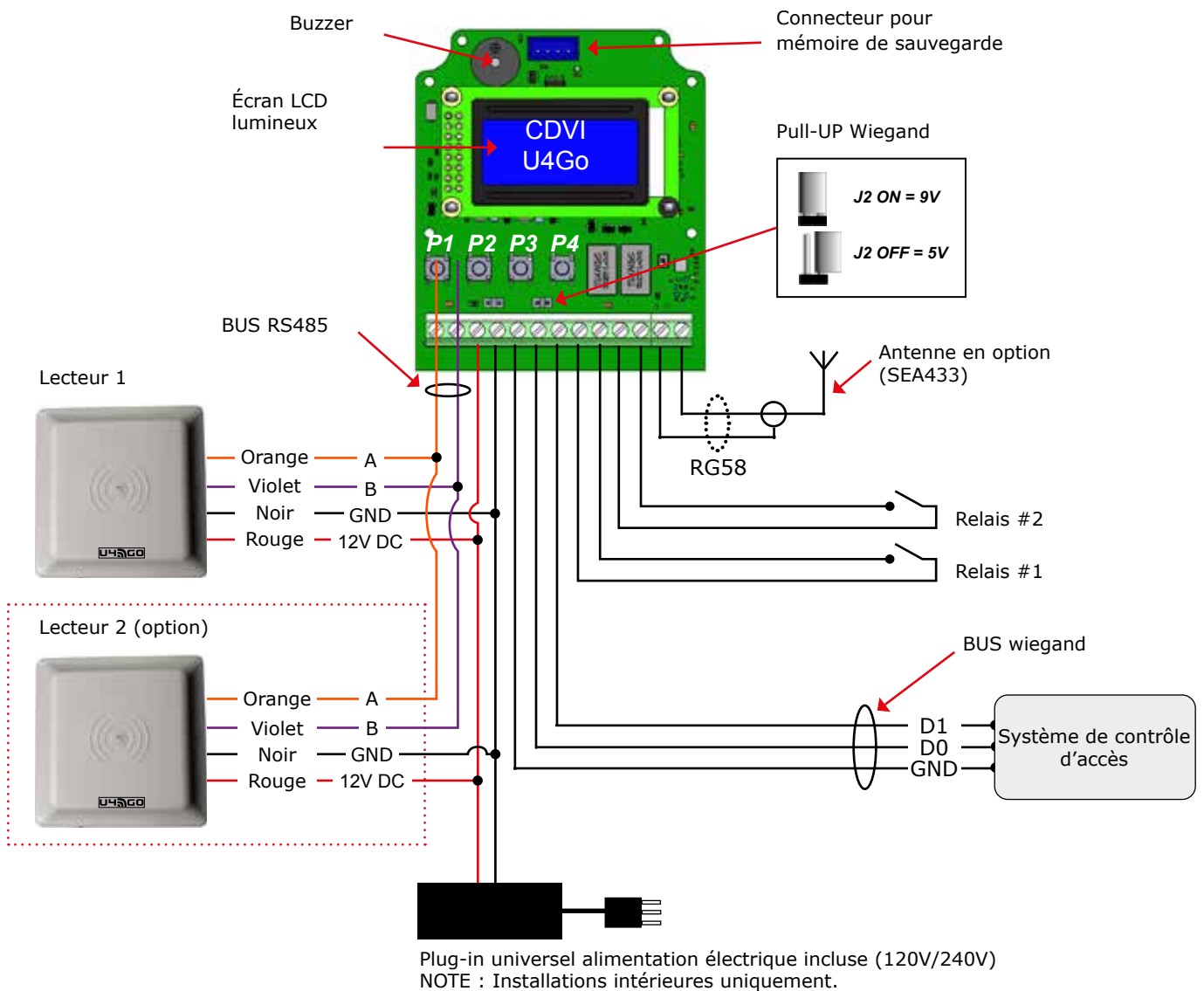
- 1) Faire un trou en bas du module pour le passage des câbles
- 2) Fixer le support à l'endroit où le module RF sera installé.

Option B



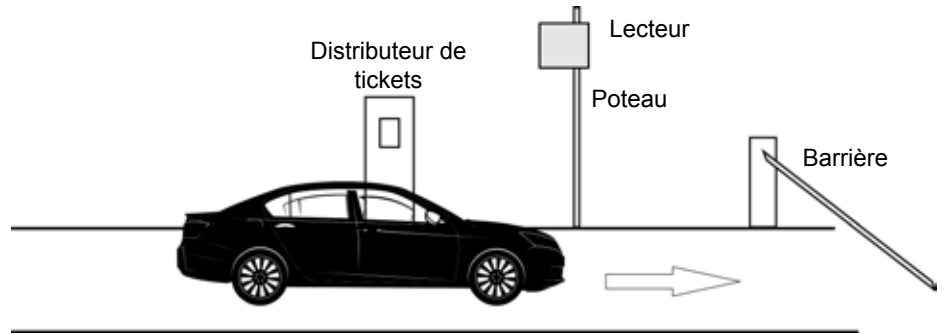
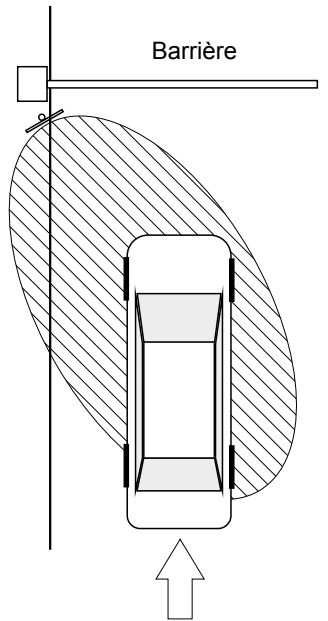
Utilisation de presse-étoupes PG7 (non fourni)

4] SCHÉMA DE CÂBLAGE

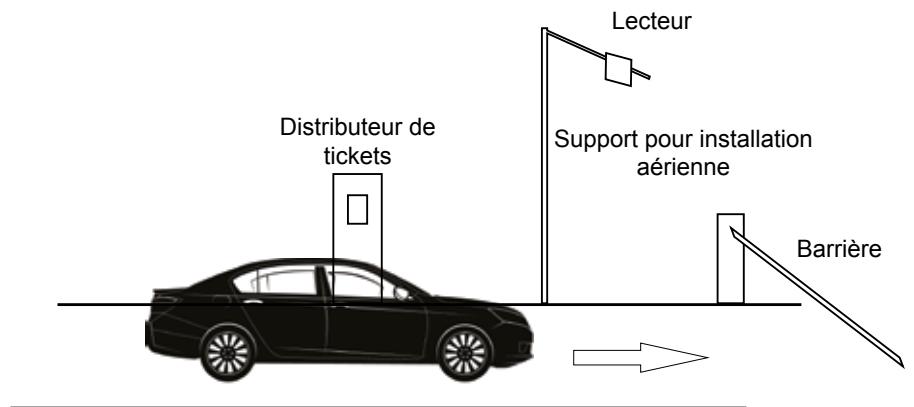
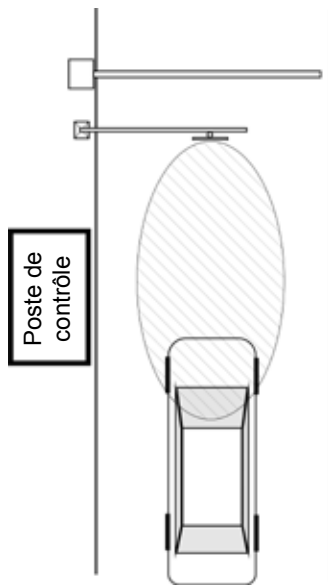


Description	Types de câbles	Taille de rallonge (option)	Longueur max.
RS485 - BUS	2 conducteurs (RS485 bus)	24AWG (0,51 mm ²)	1220 m
	2 conducteurs (Alimentation)	18AWG (1,02 mm ²)	L1 = 32 m MAX
Wiegand - BUS	3 conducteurs Belden 9553	22AWG (0,64 mm ²) à 18AWG (1,02 mm ²)	150 m
Alimentation	2 conducteurs	18AWG (1,02 mm ²)	L1 = 32 m MAX

Installation latérale



Installation de face

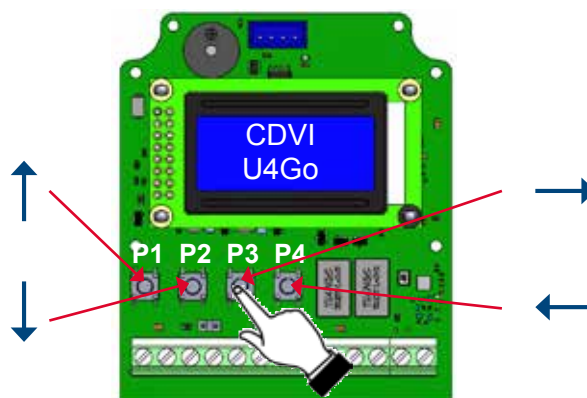


5] PROGRAMMATION

Menu:

Appuyer sur **"P1"** pour faire défiler vers le haut

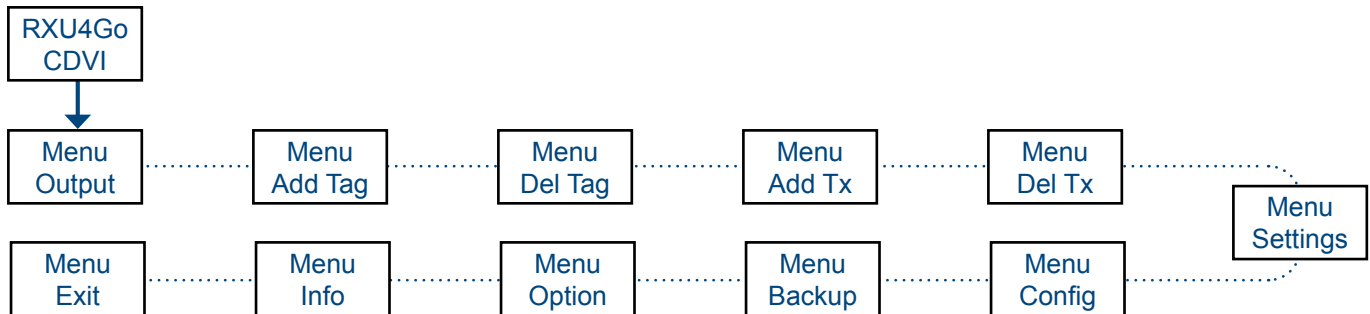
Appuyer sur **"P2"** pour faire défiler vers le bas



Appuyer sur **"P3"** pendant 4 secondes pour entrer en programmation ou appuyer une fois pour valider la sélection

Appuyer sur **"P4"** pour sortir

Menu U4GO



Les étapes suivantes expliquent en détail les différents menus et leurs configurations.

DÉFINIR LE MODE DE FONCTIONNEMENT (SORTIE)

Il existe deux différents mode d'opération pour la "sortie"

Le mode "RELAIS" (autonome) Gère jusqu'à 7 560 badges UHF et 100 télécommandes autonomes (activation par relais uniquement)

LE MODE "WIEGAND" (Se connecter au système de contrôle d'accès en ligne) :
 Gestion maximale des badges UHF et des télécommandes dépend de la capacité du système de contrôle d'accès.

Sélectionnez le mode puis "P3" pour confirmer

IMPORTANT: Les relais ne fonctionneront pas en mode "Wiegand"

Menu "Output" puis "P3".

m	e	n	u		
O	u	t	p	u	t

AJOUTER LES BADGES UHF

Il y a deux façons d'ajouter un badge : badge par badge ou par lot de badges

Ajouter un badge UHF badge par badge

Menu "Add Tag"
 puis "P3"

Appuyer une seconde
 fois sur "P3"

m	e	n	u		
A	d	d	T	a	g

A	d	d	T	a	g

W	a	i	t	T	a	g
0	0	0	0	0	0	0

Présenter le badge UHF devant le lecteur
 ou
 inscrire manuellement le numéro de série
 ("P4" pour se déplacer à gauche).



Ajouter les badges UHF par lot

Les numéros de série de chaque badge UHF doivent se suivre. Il suffit de saisir le nombre de badges UHF à ajouter, puis de présenter le premier du lot.

Menu "Add Tag"
 puis "P3"

Menu "Add Tag
 Block", puis "P3"

m	e	n	u		
A	d	d	T	a	g

A	d	d	T	a	g
B	l	o	c	k	

H	o	w		m	a	n	y
T	a	g	?		0	0	0

Saisir le nombre de badges à ajouter

1	0	0	T	a	g	?
N	o			Y	e	s

Appuyer sur "P1" puis "P3" pour confirmer

W	a	i	t	T	a	g
0	0	0	0	0	0	0

Présenter le 1^{er} badge UHF de la série devant le lecteur
 ou
 Saisir manuellement le numéro de série
 ("P4" pour se déplacer sur la gauche).



SUPPRIMER UN BADGE

Supprimer des badges un par un

Menu "Del Tag" puis "P3"


m	e	n	u		
D	e	l	T	a	g

Menu "Delete Tag" puis "P3"

D	e	l	e	t	e
T	a	g			

Présenter le badge UHF devant le lecteur
ou
Saisir manuellement le numéro de série ("P4" pour se déplacer à gauche).

W	a	i	t	T	a	g
0	0	0	0	0	0	0



Appuyer sur "P1" puis "P3" pour confirmer

C	o	n	f	i	r	m	?
N	o			Y	e	s	

Supprimer des badges UHF par lot

Vous pouvez également supprimer plusieurs badges UHF en un seul bloc (lot). Les numéros de série de chaque badge UHF doivent se suivre en série. Il suffit de confirmer le nombre de badges UHF à enregistrer, puis de présenter le premier de la série.

Menu "Del Tag" puis "P3"

m	e	n	u		
D	e	l	T	a	g

Menu "Delete Block" puis "P3"

D	e	l	e	t	e
B	l	o	c	k	

Présenter le 1^{er} badge de la série devant le lecteur
ou
Saisir manuellement le numéro de série ("P4" pour se déplacer à gauche).

W	a	i	t	T	a	g
0	0	0	0	0	0	0

Saisir le nombre de badges à ajouter

H	o	w		m	a	n	y
T	a	g	?		0	0	0

Appuyer sur "P1" puis "P3" pour confirmer

1	0	0		T	a	g	?
N	o			Y	e	s	

Suppression des badges à distance

Ceci est utile lorsque vous n'avez pas le badge à portée de main mais uniquement son numéro de série à partir d'une liste.

Menu "Del Tx" puis "P3"

m	e	n	u		
D	e	l	T	x	

Menu "Delete Tx" puis "P3"

D	e	l	e	t	e
b	y	L	i	s	t

Défiler jusqu'à trouver le numéro de série (rectangle rouge). puis "P1" pour sélectionner "P3" pour sélectionner

P	o	s	:	0	0	0	5
0	0	0	0	0	1	2	3

"P1" pour sélectionner "P3" pour confirmer

C	o	n	f	i	r	m	?
N	o			Y	e	s	

Supprimer TOUS les badges UHF en une seule fois

Menu "Del Tag" puis "P3"

m	e	n	u		
D	e	l	T	a	g

Menu "Delete All Tags" puis "P3"

D	e	l	e	t	e	
A	l	l	T	a	g	s

"P1" pour sélectionner "P3" pour confirmer

C	o	n	f	i	r	m	?
N	o			Y	e	s	

AJOUTER DES TÉLÉCOMMANDES (TX)



Le menu "Add Tx" est préconisé en mode "autonome" **UNIQUEMENT**. Voir "DÉFINIR LE MODE DE FONCTIONNEMENT (SORTIE)".

Vous pouvez ajouter jusqu'à 100 télécommandes. Une télécommande peut activer soit le relais 1, soit le relais 2.

Il y a 3 façons possibles pour enregistrer une télécommande (TX), une par une, associé à un bouton spécifique, ou en lot.

Ajouter une télécommande à la fois

Menu "Add Tx"
puis "P3"

m	e	n	u				
A	d	d	T	x			

Menu "Add Tx"
puis "P3"

A	d	d	T	x			
---	---	---	---	---	--	--	--

Appuyer sur un bouton de la télécommande
ou

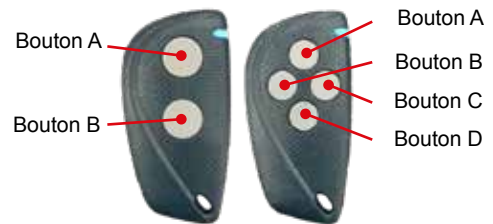
Taper manuellement le numéro de série

Le numéro de série est inscrit à l'arrière de la télécommande.

("P4" pour se déplacer sur la gauche).

W	a	i	t	T	x		
0	0	0	0	0	0	0	0

Une fois ajouté, le bouton sera associé au relais #1 et le bouton B au relais #2



Ajouter une télécommande associée à un bouton spécifique (mode de sortie "Autonome" **UNIQUEMENT**)

Menu "Add Tx"
puis "P3"

m	e	n	u				
A	d	d	T	x			

Menu "Add ro relay 1" ou
"Add ro relay 2" puis "P3"

A	d	d	t	o			
R	e	l	a	y	1		

A	d	d	t	o			
R	e	l	a	y	2		

Appuyez sur n'importe quel bouton de la première télécommande de la série.

ou

Le numéro de série est imprimé sur l'arrière de la télécommande.

("P4" pour se déplacer sur la gauche).

W	a	i	t	T	x		
0	0	0	0	0	0	0	0

Ajouter des télécommandes par lot

Vous pouvez également ajouter plusieurs télécommandes en un seul bloc (lot). Les numéros de série de chaque télécommande doivent se suivre. Il suffit de confirmer le numéro de la télécommande à enregistrer, puis de présenter la première de la série.

Menu "Add Tx" puis
"P3"

m	e	n	u				
A	d	d	T	x			

Menu "Add Block"
puis "P3"

A	d	d					
B	l	o	c	k			

Saisir le nombre de
télécommandes à ajouter

H	o	w	m	a	n	y	
T	x	?				0	0

Une fois ajouté, le bouton A sera associé au relais #1 et le bouton B au relais #2

W	a	i	t	T	x		
0	0	0	0	0	0	0	0

Appuyez sur n'importe quel bouton de la première télécommande de la série.

ou

Le numéro de série est imprimé sur l'arrière de la télécommande.

("P4" pour vous décaler vers la gauche)..

SUPPRIMER UNE TÉLÉCOMMANDE (TX)

Supprimer des télécommandes à la fois

Menu " Del Tx" puis
"P3"

m	e	n	u		
D	e	l	T	x	

Menu "Delete Tx" puis
"P3"

D	e	l	e	t	e
T	x				

W	a	i	t	T	x
0	0	0	0	0	0

Appuyer sur un des boutons de la télécommande ou
Saisir manuellement le numéro de série. (Il est imprimé sur l'arrière de la télécommande).
("P4" pour se déplacer à gauche).

Supprimer des télécommandes par lot

Les numéros de série de chaque télécommande doivent se suivre. Il suffit de confirmer le nombre de télécommandes à supprimer et de présenter la première de la série.

Menu " Del Tx" puis
"P3"

m	e	n	u		
D	e	l	T	x	

Menu "Delete Block"
puis "P3"

D	e	l	e	t	e
B	l	o	c	k	

W	a	i	t	T	x
0	0	0	0	0	0

Appuyer sur un des boutons de la 1^{ère} télécommande ou
Saisir manuellement le numéro de série. (Il est imprimé sur l'arrière de la télécommande).
("P4" pour se déplacer à gauche).

H	o	w		m	a	n	y
T	a	g	?		0	0	0

Saisir le numéro de série de la télécommande

1	0	0		T	a	g	?
N	o				Y	e	s

"P1" pour sélectionner
"P3" pour confirmer

Supprimer des télécommandes à distance

Cette méthode est utile lorsque vous n'avez pas la télécommande sous la main mais uniquement son numéro de série à partir d'une liste.

Menu "Del Tx" puis
"P3"

m	e	n	u		
D	e	l	T	x	

Menu "Delete Tx"
puis "P3"

D	e	l	e	t	e
b	y	L	i	s	t

P	o	s	:	0	0	0	5
0	0	0	0	0	1	2	3

Défiler jusqu'à "P1" ou "P2" pour trouver le bon numéro de série (rectangle rouge).
Appuyer sur "P3".

C	o	n	f	i	r	m	?
N	o				Y	e	s

"P1" pour sélectionner
"P3" pour confirmer

Supprimer toutes les télécommandes

Menu "Del Tx" puis
"P3"

m	e	n	u		
D	e	l	T	x	

Menu "Delete All Tx"
puis "P3"

D	e	l	e	t	e
A	l	l	T	x	

C	o	n	f	i	r	m	?
N	o				Y	e	s

"P1" pour sélectionner
"P3" pour confirmer

RÉGLAGES

Menu "Settings" puis "P3"

m	e	n	u				
S	e	t	t	i	n	g	s

Faites défiler jusqu'à la sélection souhaitée puis appuyez sur "P3"

S	e	t	t	i	n	g	s
I	n	t	e	r	v	a	l

L'intervalle est le temps entre chaque lecture du même numéro de série qui reste dans la plage du lecteur.

Réglé sur : 0, 5, 10, 20 ou 30 secondes. (par défaut : 10 sec.)

S	e	t	t	i	n	g	s
D	e	a	d	T	i	m	e

Le temps mort est le temps pendant lequel le badge ne doit pas être devant le lecteur pour être détectée à nouveau une seule fois.

Réglé sur : 0, 1, 2, 3, 4, 5, 6, 7, 8 ou 9 sec. (par défaut 5 sec.)

S	e	t	t	i	n	g	s
A	n	t	e	n	n	a	

A	n	t	e	n	n	a	1
A	d	d	r	e	s	s	

A	d	d	r	e	s	s	1			
						0	0	0	0	1

Voir les notes (1)

A	n	t	e	n	n	a	1		
						C	o	d	e

W	i	e	g	a	n	d	1			
										1

Définissez le code Wiegand de l'antenne : 1 à 9 (par défaut : 1).
Voir la note (2)

A	n	t	e	n	n	a	2
A	d	d	r	e	s	s	

A	d	d	r	e	s	s	2			
						0	0	0	0	2

Voir les notes (1)

A	n	t	e	n	n	a	2		
						C	o	d	e

W	i	e	g	a	n	d	2			
										2

Définissez le code Wiegand de l'antenne : 1 à 9 (par défaut : 2).
Voir la note (2)

NOTE IMPORTANTE:

- (1) Lors de la première mise sous tension, l'adresse de l'antenne sera automatiquement renseignée avec son numéro de série lorsque le premier badge UHF sera lu par l'antenne.

Lire un badge UHF pour connaître la position de l'adresse (1 ou 2) d'une antenne. Le module RF affichera "A1" pour l'adresse 1 et "A2" pour l'adresse 2 d'une antenne.

Pour remplacer une antenne défectueuse, vous devrez réinitialiser manuellement son adresse à "00000", connecter la nouvelle antenne et ensuite passer un badge UHF pour remplir automatiquement la nouvelle adresse.

- (2) Voir la section 14 pour les détails du format Wiegand.

D	e	l	e	t	e		
S	e	t	t	i	n	g	s

Règler le récepteur sur les paramètres d'usine par défaut.

CONFIGURATION

Paramètres de sortie Wiegand

Menu "Config" puis "P3"

m	e	n	u		
C	o	n	f	i	g

Défiler jusqu'au paramètre de relais souhaité, puis "P3"

W	i	e	g	a	n	d
B	i	t				

B	i	t			
2	6	B	i	t	

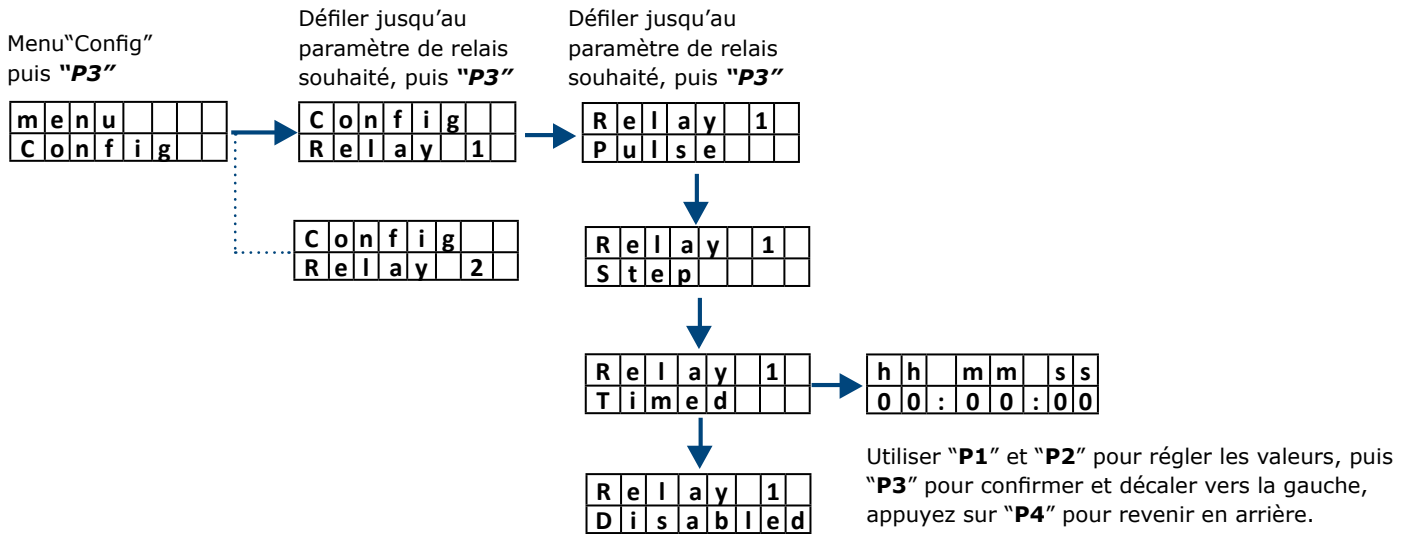
Mettez le protocole Wiegand sur :
26, 30 ou 44 bits (26 bits par défaut)

W	i	e	g	a	n	d
F	i	l	t	e	r	

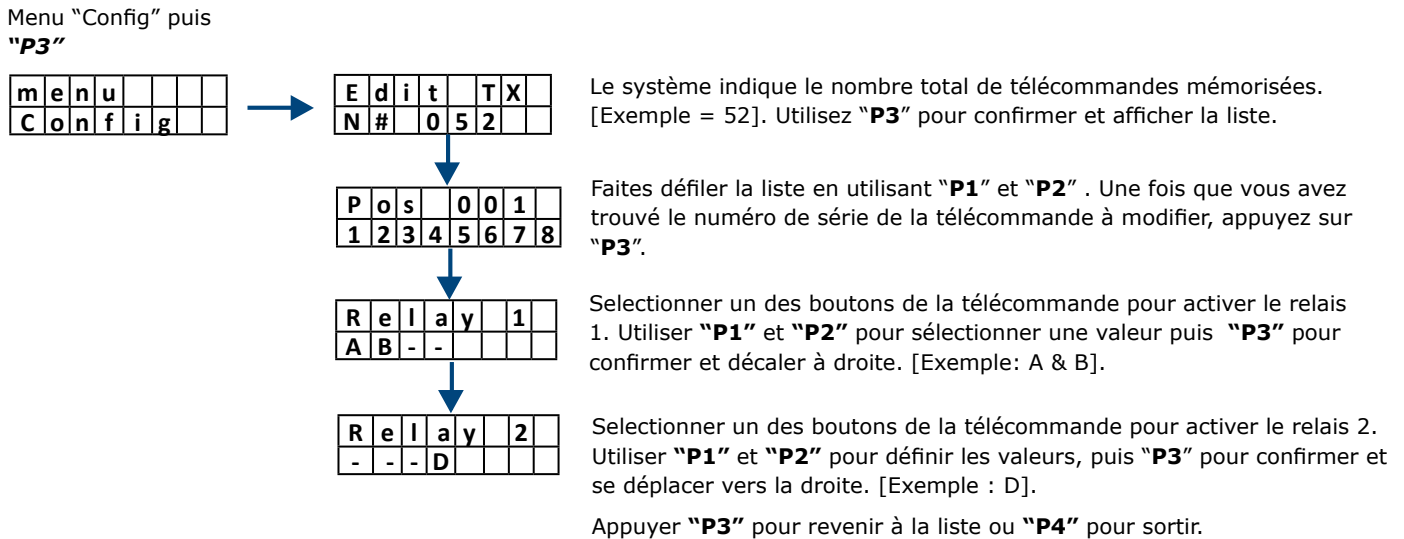
F	i	l	t	e	r	
A	-	-	D			

Sélectionnez les boutons qui seront utilisés pour transmettre les données Wiegand.

Réglages des sorties de relais

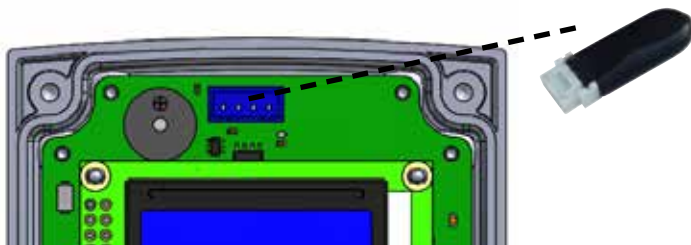



Activation du relais par les boutons de la télécommande



SAUVEGARDE

Charger ou décharger l'ensemble des données à l'aide d'une carte mémoire externe
 1) Brancher la mémoire dans le connecteur (mémoire en caoutchouc rouge = 512 Kbit)

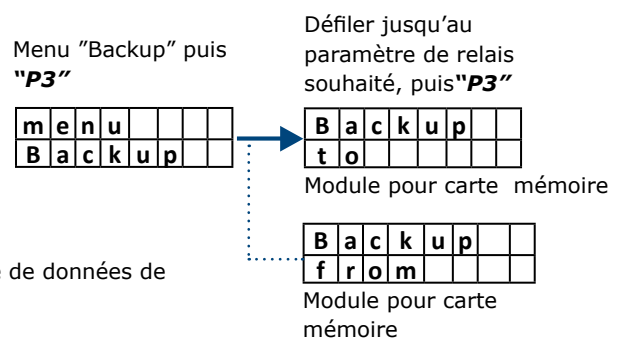


 La restauration à partir de la mémoire externe écrasera la base de données de TOUS les modules.

OPTION

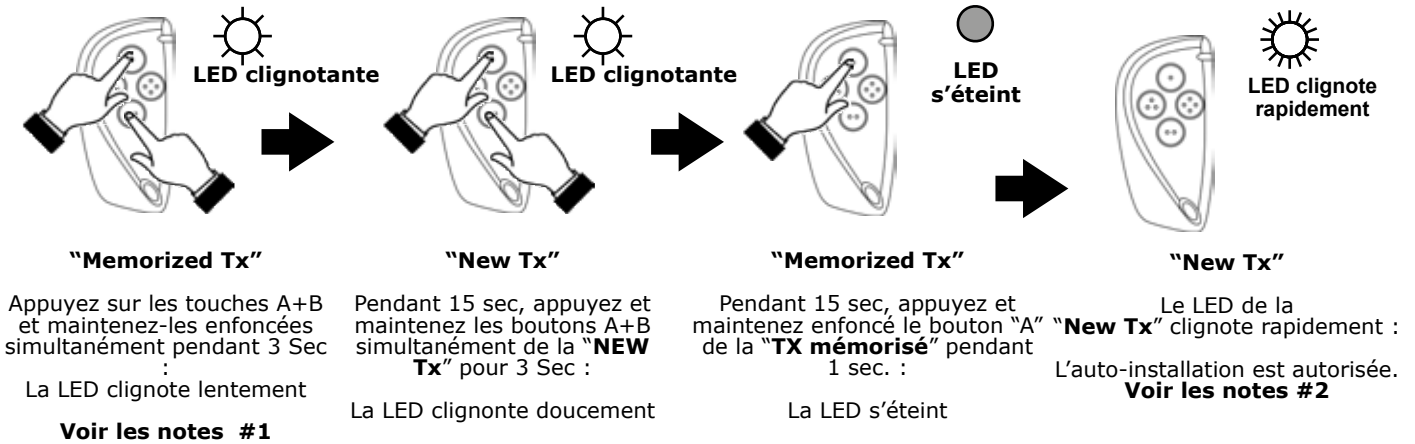
Le menu "Option" vous permet d'activer ("ON" ou "OFF") la fonction "Auto-installation". La fonction "Auto-installation" vous permet d'enregistrer d'autres télécommandes à partir de n'importe quelle télécommande déjà mémorisée dans le module.

NOTE IMPORTANTE : Une télécommande doit être mémorisée dans le récepteur.



Mémorisation d'une nouvelle télécommande (Tx)

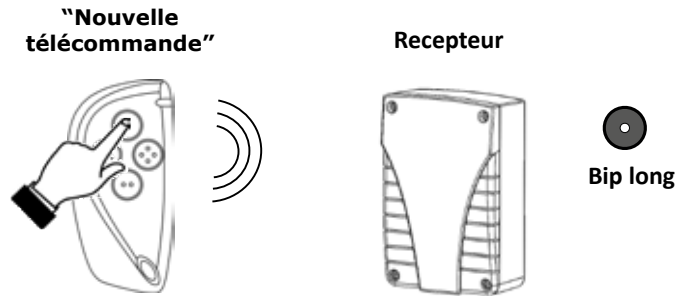
Placez les deux télécommandes ("Memorized Tx" et "New Tx") l'une à côté de l'autre puis faites ce qui suit :



Une fois que la nouvelle télécommande a été **"Autorisée"**, se tenir à côté du récepteur et appuyer sur le bouton A pendant 1 seconde.

Le récepteur émet un long bip : La télécommande a été mémorisée et est prête à l'emploi.

Il peut s'écouler jusqu'à 6 secondes avant que le récepteur n'émette le bip de confirmation d'une **"New Tx"**.



NOTE IMPORTANTES :

- Il doit s'agir d'une télécommande déjà mémorisée dans le récepteur.
- Si vous appuyez plus de 15 fois sur un bouton du **"New Tx"** hors de la portée de réception du récepteur, la propriété d'auto-installation s'arrête et la procédure doit être relancée.

INFORMATION

Menu "Info" puis **"P3"** Faites défiler l'écran pour obtenir des informations puis presse **"P3"**

m	e	n	u					→	I	n	f	o				
I	n	f	o						O	u	t	p	u	t		

Affiche les paramètres de sortie actuels :

Si la sortie est réglée en mode "Autonome", elle affichera les paramètres de fonctionnement des relais : impulsion, verrouillé ou temporisé

Si la sortie est réglée en mode "Wiegand", elle affichera le protocole du système ; 26, 30 ou 44 bits

I	n	f	o					⋯	I	n	f	o				
N	.	T	a	g	s				N	.	T	a	g	s		

Affiche le numéro de la carte UHF qui est enregistrée. (7680 max. en mode autonome, "Relais")

I	n	f	o					⋯	I	n	f	o				
N	.	T	x						N	.	T	x				

Affiche le nombre de télécommandes (Tx) qui sont enregistrées. (100 max. en mode autonome, "Relais")

T	a	g						⋯	T	a	g					
L	i	s	t						L	i	s	t				

Affiche la position de la mémoire des badges UHF (Utile pour supprimer de la liste un badge UHF spécifique)

T	x							⋯	T	x						
L	i	s	t						L	i	s	t				

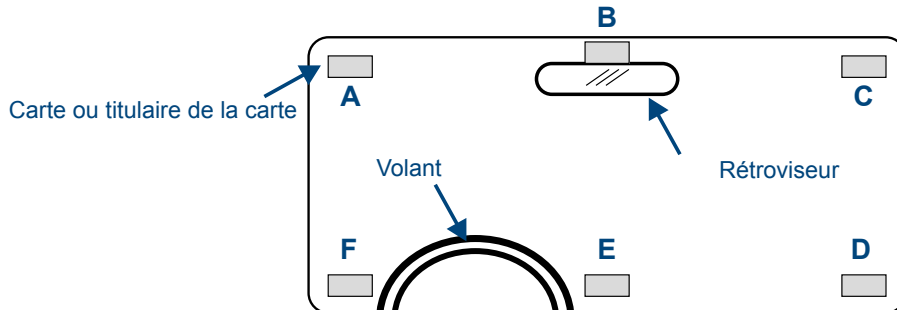
Affiche la position de la mémoire de la télécommande (Tx) (Utile pour supprimer un "Tx" distant spécifique de la liste)

I	n	f	o					⋯	I	n	f	o				
V	e	r	s	i	o	n			V	e	r	s	i	o	n	

Affiche la version du micrologiciel du module

INSTALLATION DU BADGE UHF DANS LE VÉHICULE

Sélectionner l'un des 6 emplacements sur le pare-brise comme indiqué ci-dessous (A-F).
Selon la norme Européenne, certains pare-brises teintés ont un emplacement dédié pour les cartes RFID (position B).



Pour optimiser les performances, installer le badge UHF du même côté que le lecteur. (côté gauche A ou F, côté droit C ou D et au centre B et E).

NOTE : Lorsque le pare-brise de la voiture est teinté, la lecture du badge peut-être plus compliquée.
Faire un essai avant l'utilisation.

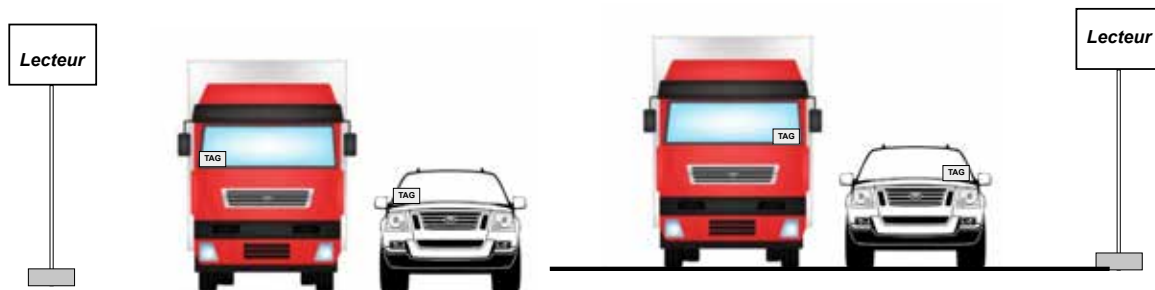
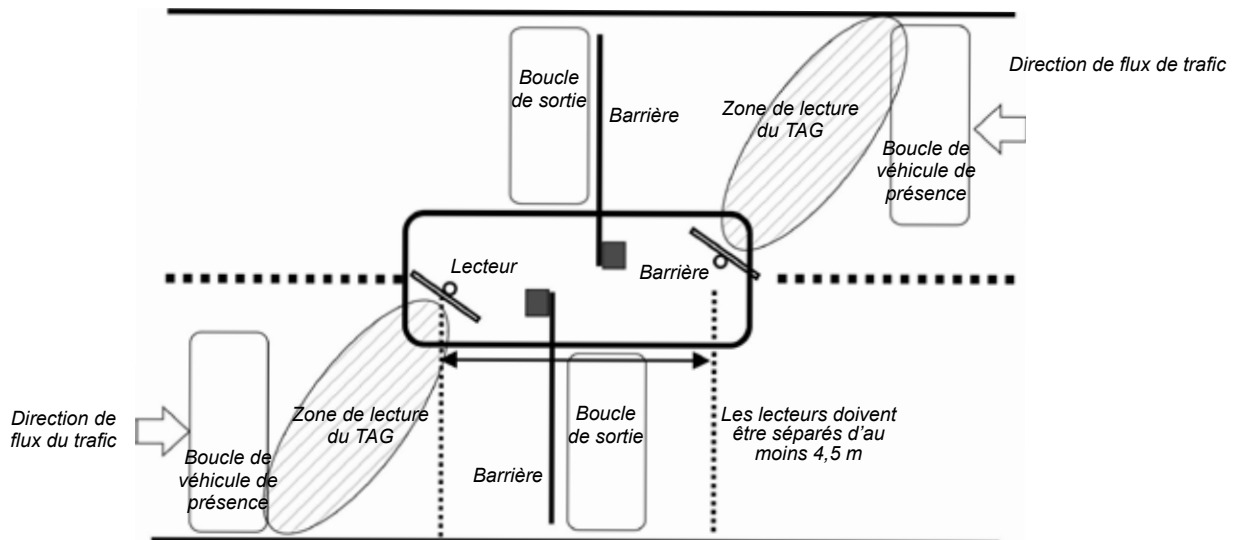


SCHÉMA D'APPLICATION POUR LES PARKINGS ET GARAGES



UTILISER ET INSTALLER UN BADGE UHF



Pour l'utilisation de chaque badge, il est important de tester les performances avant l'installation.
Utiliser une carte pour tester le lecteur et la position optimale pour une meilleure performance.

Badge format carte de crédit (ISO)

Attention: la carte est sensible au contact de la main.

La performance de détection peut changer radicalement selon la façon de tenir les cartes. Regardez les images suivantes pour comprendre la meilleure façon de tenir la carte.



Tenir la carte avec un bras tendu, loin du corps.

Si la carte est tenue près du corps, les performances peuvent diminuer considérablement.

Une carte tenue dans un portefeuille ne peut pas être détectée.

Une carte en contact avec les vêtements peut ne pas être lue.



Autocollant de pare-brise UHF (ATU48)

La position de l'autocollant de pare-brise UHF est similaire à celle de la carte, comme décrit ci-dessus. À utiliser de préférence sur la surface d'une vitre ou des phares.

IMPORTANT: Une fois fixé, l'autocollant du pare-brise UHF ne peut être arraché et réutilisé.

Support de plaque d'immatriculation UHF (PTU48)

À utiliser uniquement pour les plaques d'immatriculation. Utilisez les vis pour fixer l'étiquette au bas de la plaque d'immatriculation.

SORTIES WIEGAND

Le récepteur sans fil convertit le numéro de série des badges UHF et des télécommandes (Tx) au format Wiegand. L'architecture du signal Wiegand est différente selon le nombre de bits utilisés (26, 30 ou 44 bits).

Format d'accréditation Wiegand UHF

Wiegand 26	Bit 1	Bit 2 - 5	Bit 6 - 25	Bit 26
	Parité égale (1 bit)	[4 bit Adresse] (*)	[20 bit S/N]	Parité différente (1 bit)

Wiegand 30	Bit 1	Bit 2 - 5	Bit 6 - 29	Bit 30
	Parité égale (1 bit)	[4 bit Adresse]	[24 bit S/N]	Parité différente(1 bit)

Wiegand 44	Bit 1-4	Bit 5 - 8	Bit 9 - 40	Bit 41 - 44
	0000 (fixé)	[4 bit Adresse]	[32 bit S/N]	LRC (**)

(*) L'adresse du récepteur est réglée dans le sous-menu des paramètres.

(**) Contrôle de redondance longitudinale

Wiegand Remotes (Tx) Format

Wiegand 26	Bit 1	Bit 2 - 5	Bit 10 - 25	Bit 26
	Parité égale (1 bit)	[4 bit Bouton] (*)	[20 bit S/N]	Parité différente (1 bit)

Wiegand 30	Bit 1	Bit 2 - 5	Bit 6 - 29	Bit 30
	Parité égale (1 bit)	[4 bit Bouton] (*)	[24 bit S/N]	Parité différente (1 bit)

Wiegand 44	Bit 1-4	Bit 5 - 8	Bit 9 - 40	Bit 41 - 44
	0000 (fixed)	[4 bit Bouton] (*)	[32 bit S/N]	LRC (**)

Bouton	Code
A	1010
B	1011
C	1100
D	1101

Format hexadécimal.

Voir le tableau sur la gauche

(**) Contrôle de redondance longitudinal

Thank you for purchasing our products and for the confidence you placed in CDVI.

1] PRODUCT PRESENTATION	17
2] PACKAGE CONTENTS	18
3] MOUNTING INSTRUCTIONS	18
A6U48 Mounting DIAGRAM	18
A10U48 Mounting DIAGRAM	18
RF Module Mounting DIAGRAM	18
4] WIRING DIAGRAM	19
Side Installation	20
Over-Head Installation	20
5] PROGRAMMING	21
1. Set the operating mode (output)	21
2. Adding UHF credential	22
3. Deleting UHF credential	23
4. Adding Remote (Tx)	24
5. Deleting Remote (Tx)	25
6. Settings	26
7. Configuration	27
8. Backup	28
9. Option	28
10. Information	29
11. UHF Credential Installation	29
12. Parking or Garage Application Diagram	30
13. Using and Installing UHF Credential	30
14. Wiegand Output Formats	31

U4GO Range and references

Part-name	Part-Number	Description
A10U48	F0103000125	READER UHF LONG RANGE U4GO 865 MHz
A6U48	F0103000127	READER UHF 6M U4GO 865 MHz
ATU48	F0103000129	ADHESIVE TAG U4GO
CHU4GO	F0103000031	CARD HOLDER U4GO
CTU48	F0103000132	CARD TAG U4GO
PTU48	F0103000134	CAR PLATE TAG U4GO
RXU4GO128	F0103000136	I/F RECEIVER U4GO - 128

1] PRODUCT PRESENTATION

RF Module

- Works in two operating modes :
- **Stand-alone mode:** Manage up to 7560 UHF credentials and 100 remote keys
- **Wiegand mode (26-, 30- or 44-bit supported):**
Maximum UHF credentials and remotes management depends on the capacity of the access control system
- Relay operating modes (2 x 24 VA - 48 VDC rated relays):
Pulse, step, delayed (delay from 1 sec. to 23 h : 59 min)
- Operating frequency range 433 MHz
(Rolling code whit AES128 encryption)
- RS485 wiring between the UHF reader and RF module
(Two UHF readers supported per RS485 port)
- Power requirements: 12/24 VAC/DC
- Current consumption: 25 to 50 mA (max) @ 12 VDC
- Operating temperature: -10°C to 60°C
- Weight: 65 g
- IP55 enclosure protection
- Demodulation GFSK
- Sensitivity (for good signal): -115 dBm



UHF Readers





- Operating frequency range of 865 - 868 MHz
- Detection range in open space:
A6U48: (6 m) and A10U48: (10 m)
- RF output power: Up to 30 dBm (adjustable)
- Current consumption: 350 mA (max. 650 mA)
- Operating temperature: -25°C to 80°C
- Weight: A6U48: 0.9 Kg and A10U48: 2,4 Kg
- Protocol tag supported: ISO18000-6B, ISO18000-6C, EPC C1G2
- Transmission type: FHSS
- Dimensions: A6U48: 235 x 235 x 57 mm
A10U48: 445 x 445 x 55 mm

Wireless Signal with
AES128
ENCRYPTION



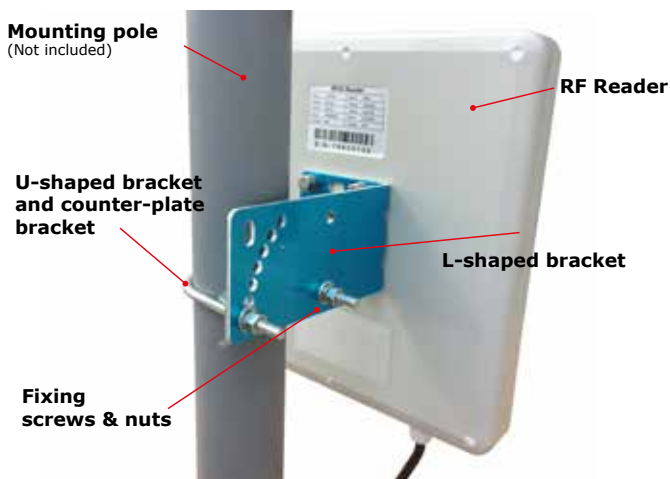
2] PACKAGE CONTENTS

This chapter details how to install and setup the U4GO A6U48 or A10U48 .

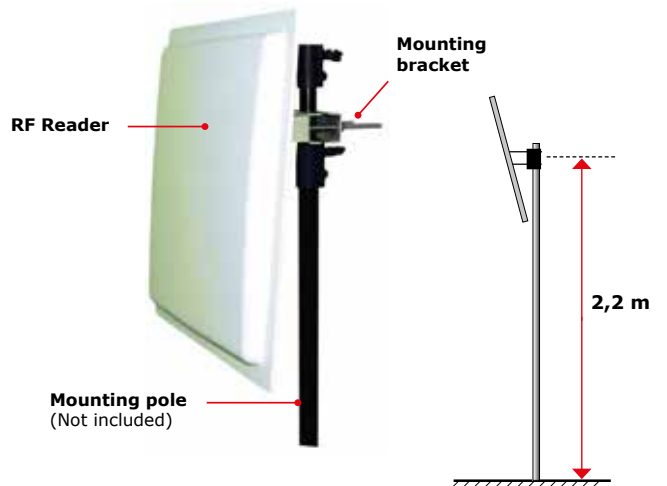
				
Kit d'installation	A6U48 ou A10U48	Alimentation	Récepteur radio	Fixation support
	1	1	1	1

3] MOUNTING INSTRUCTIONS

A6U48 - Mounting diagram

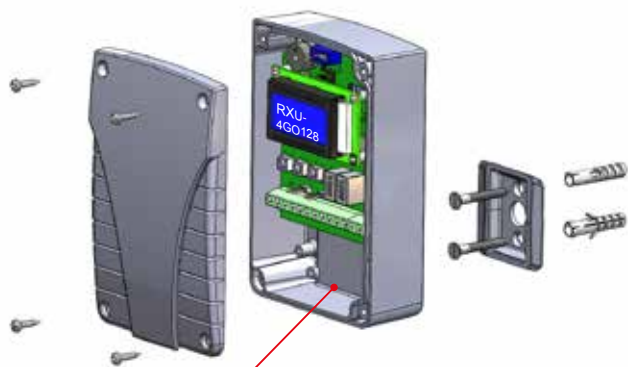


A10U48 - Mounting diagram



RF MODULE - Mounting diagram

Option A



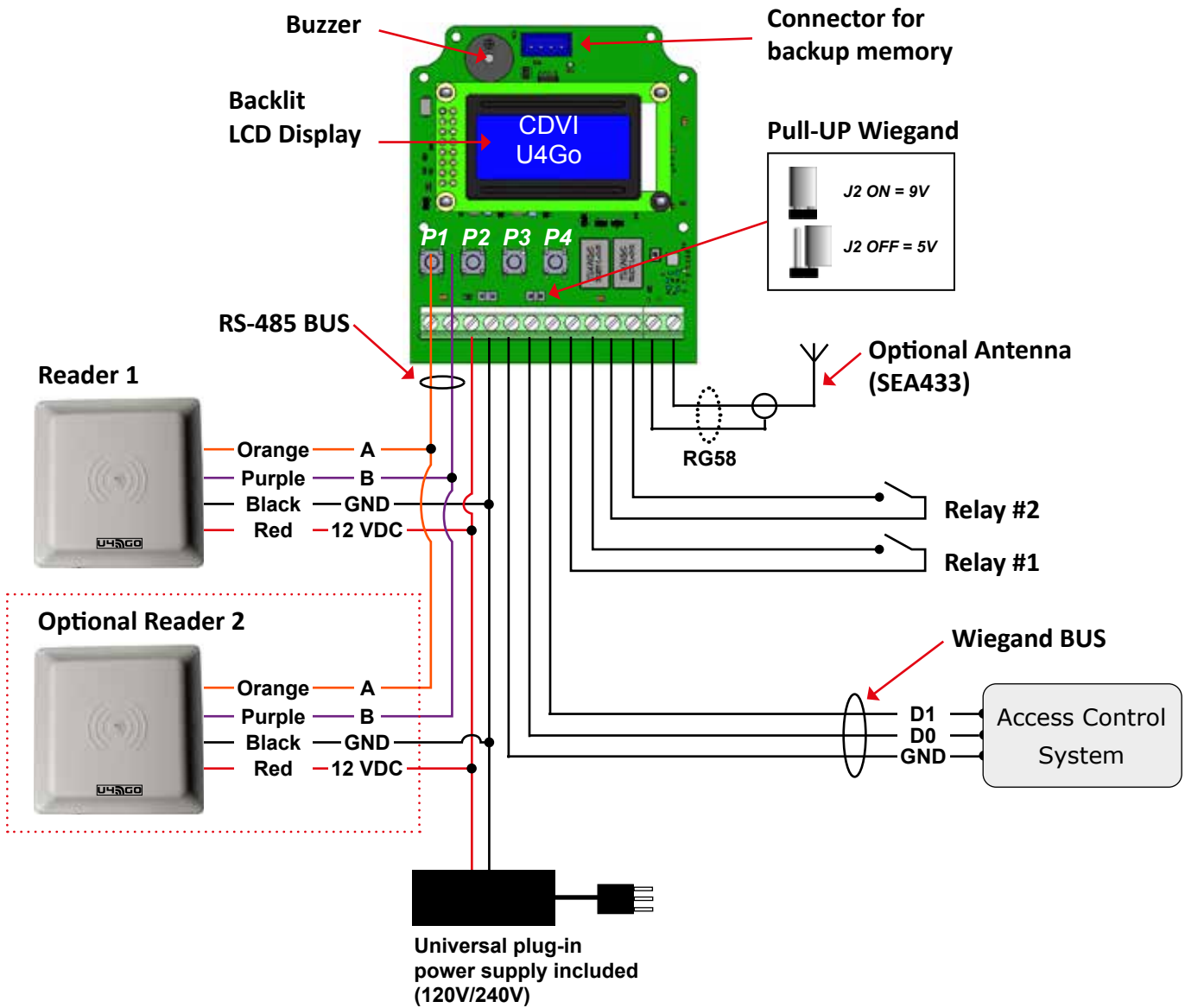
- 1) Make a hole at the bottom of the enclosure for the passage of the wires
- 2) Fix the support to the place where the RF module will be installed using the provided screws and anchors.

Option B



Use of PG7 cable glands (not provided)

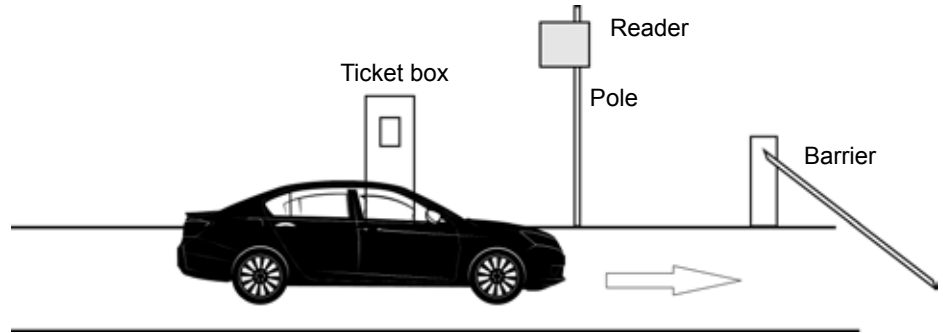
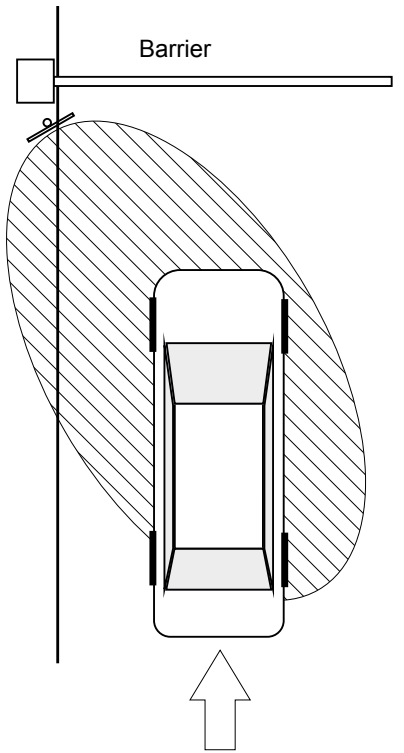
4] WIRING DIAGRAM



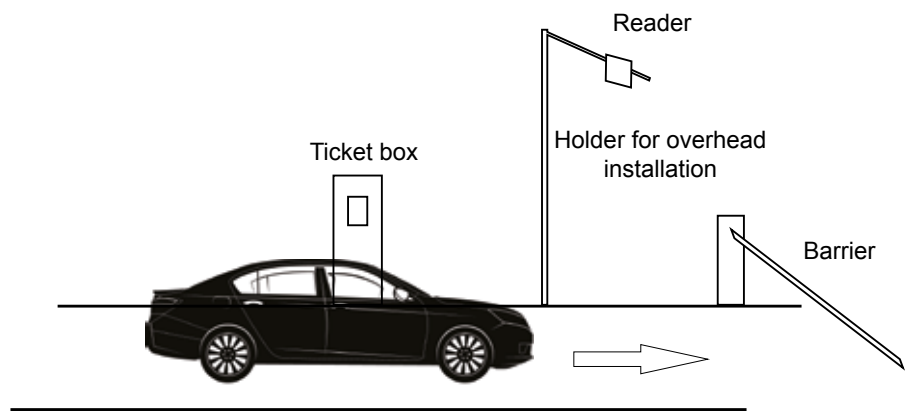
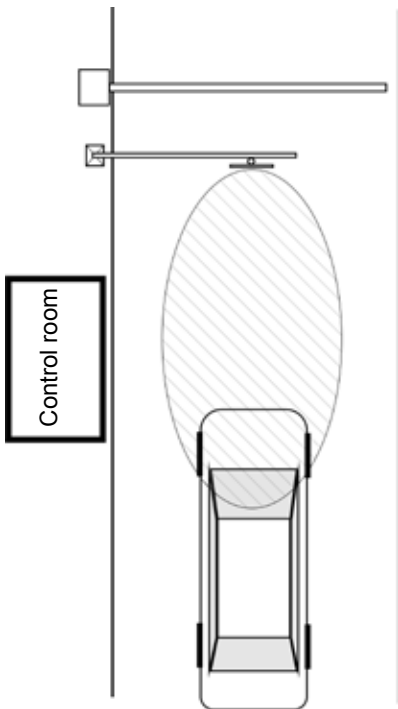
NOTE: Indoor installations only.

Description	Wire type	Optional extension size	Maximum length
RS485 BUS	2 conductors (RS485 bus)	24AWG (0,51 mm ²)	1220 m
	2 conductors (Power supply)	18AWG (1,02 mm ²)	L1 = 32 m MAX
Wiegand BUS	3 conductors Belden 9553	22AWG (0,64 mm ²) to 18AWG (1,02 mm ²)	150 m
Power supply	2 conductors	18AWG (1,02 mm ²)	L1 = 32 m MAX

Side Installation

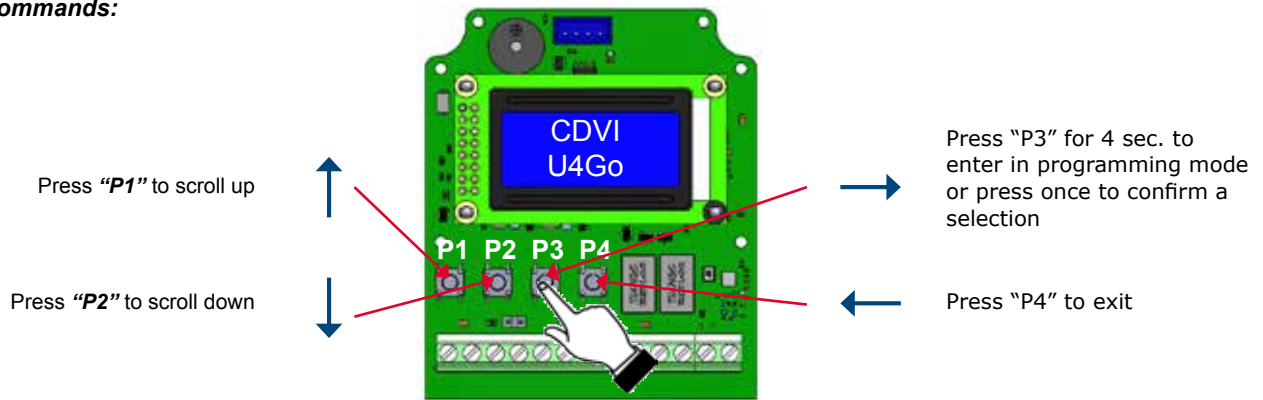


Over-Head Installation

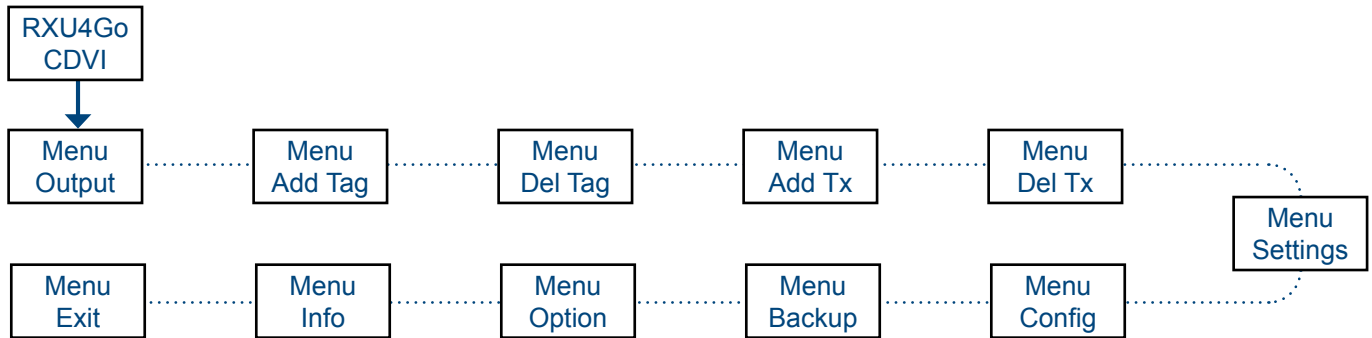


5] PROGRAMMING

Menu Commands:



U4GO Menus



The next steps explain in detail the different menus and their configurations.

SET THE OPERATING MODE (OUTPUT)

Scroll to the "menu Output" then press "P3"

m	e	n	u				
O	u	t	p	u	t		

The U4GO system work in two different operating mode "Output":

"RELAY" mode (stand-alone):

Manage up to 7560 UHF credentials and 100 remote keys in stand-alone (reley activation ONLY).

"WIEGAND" mode (Connect to online access control system):

Maximum UHF credentials and remotes management depends on the capacity of the access control system.

Select one then press "P3" to confirm

IMPORTANT: The relays won't work in "Wiegand" mode

ADDING UHF CREDENTIAL

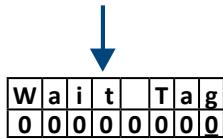
There are two ways to register a UHF credential: One at a time or in one block (batch).

Adding UHF credential one at a time

Scroll to the "Add Tag" menu then press **"P3"**



Press **"P3"** again



Present the UHF credential to the reader or type manually its serial number (Note: use **"P4"** to shift left).



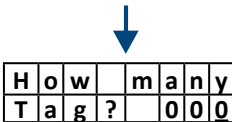
Add UHF credential in one block

You can also register multiple UHF credentials in one block. The serial numbers of each UHF credentials must follow each other in series. Simply confirm the number of UHF credentials to register and then present the first one in the series.

Scroll to the "Add Tag" menu then press **"P3"**



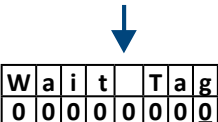
Scroll to "Add Tag Block", then press **"P3"**



Type the number of UHF credential to register



Press **"P1"** to select then **"P3"** to confirm

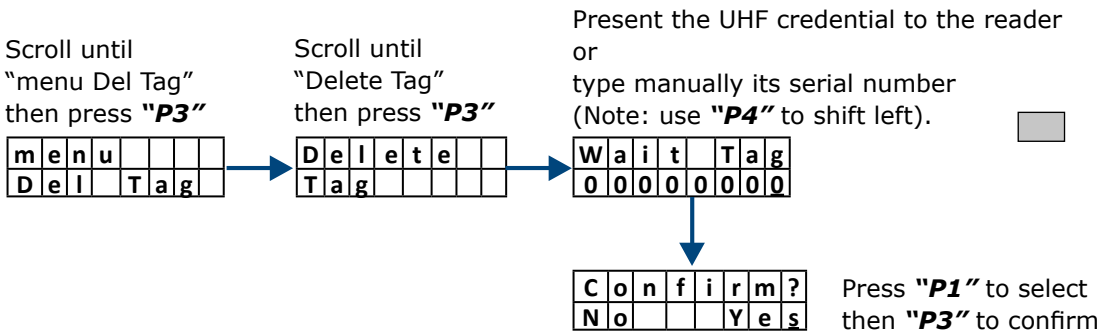


Present the first UHF credential of the serie to the reader or type manually its serial number (Note: use **"P4"** to shift left).



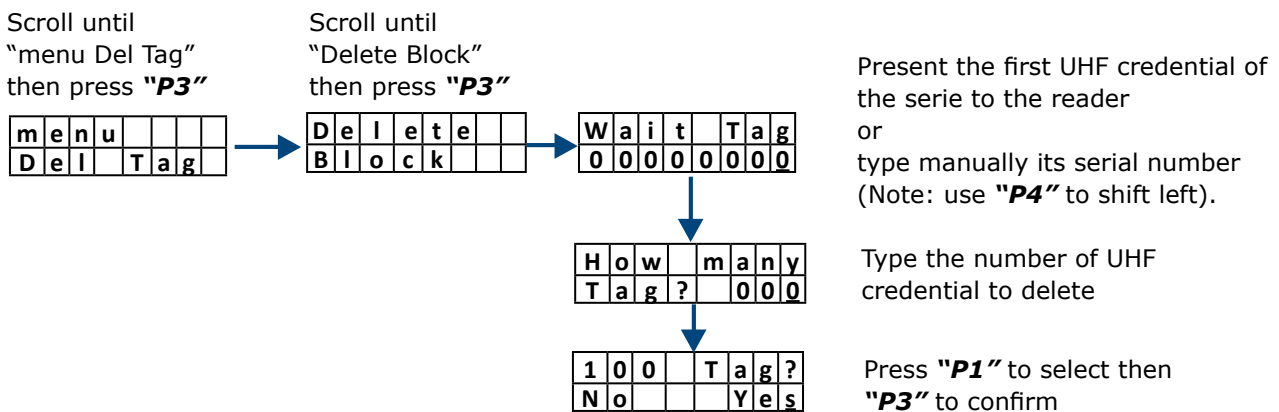
DELETING UHF CREDENTIAL

Delete UHF credential one at a time



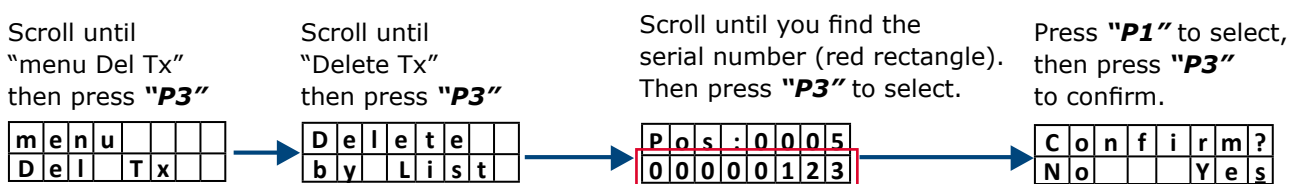
Delete UHF credential in one block

You can also delete multiple UHF credentials in one block (batch). The serial numbers of each UHF credentials must follow each other in series. Simply confirm the number of UHF credentials to register and then present the first one in the series.

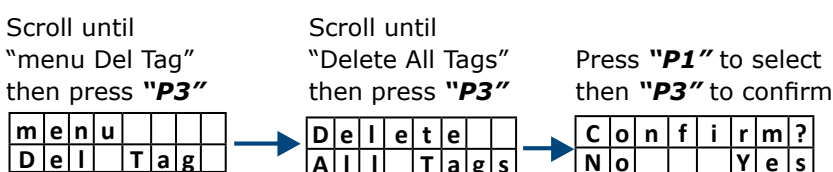


Delete remote from the list

This is useful when you do not have the remote control in your hand but only its serial number from a list.



Delete ALL UHF credential at once



ADDING REMOTE (TX)



The "Add Tx" menu is required in "Relay" mode ONLY. See "**1. Set the operating mode (output)**". You can add up to 100 remote controls. A remote control can activate either relay 1 or relay 2.

There are three ways to register a remote (Tx): one at a time, by associating a button to a specific relay or in one block (batch).

Add remote one at the time

Scroll until "menu Add Tx" then press "P3"

m	e	n	u		
A	d	d	T	x	

Scroll until "Add Tx" then press "P3"

A	d	d	T	x	
---	---	---	---	---	--

Press any button of the remote or

type manually its serial number.

The serial number is printed in the back of the remote.

(Note: use "P4" to shift left).

W	a	i	t	T	x
0	0	0	0	0	0

Once added, the button A will be associated to relay #1 and button B to relay #2



Add remote and associate a button to a specific relay ("Relay" output mode ONLY)

Scroll until "menu Add Tx" then press "P3"

m	e	n	u		
A	d	d	T	x	

Scroll until "Add to Relay 1" or "Add to Relay 2" then press "P3"

A	d	d	t	o	
R	e	l	a	y	1

A	d	d	t	o	
R	e	l	a	y	2

W	a	i	t	T	x
0	0	0	0	0	0

Press the button you want to associate with the previously selected relay.

or

type manually its serial number.

The serial number is printed on the back of the remote.

(Note: use "P4" to shift left).

Add remote in one block

You can also add many remote controls in one block (batch). The serial numbers of each remote control must follow each other in series. Simply confirm the number of remote control to register and then present the first one in the series.

Scroll until "menu Add Tx" then press "P3"

m	e	n	u		
A	d	d	T	x	

Scroll until "Add Block" then press "P3"

A	d				
B	l	o	c	k	

Type the number of remotes to add

H	o	w	m	a	n	y
T	x	?		0	0	0

Once added, the button A will be associated to relay #1 and button B to relay #2

W	a	i	t	T	x
0	0	0	0	0	0

Press any button of the first remote of the series.

or

The serial number is printed on the back of the remote.

(Note: use "P4" to shift left).

DELETING REMOTE (TX)

Delete remote one at a time (will completely remove the remote)

Scroll until
"menu Del Tx"
then press "**P3**"

m	e	n	u		
D	e	l	T	x	

Scroll until
"Delete Tx"
then press "**P3**"

D	e	l	e	t	e
T	x				

W	a	i	t	T	x
0	0	0	0	0	0

Press any button of the remote
or
type manually its serial number.
The serial number is printed in the
back of the remote.
(Note: use "**P4**" to shift left).

Delete remotes in one block

You can also delete multiple remotes in one block (batch).

The serial numbers of each remote must follow each other in series.

Simply confirm the number of remotes to delete and then present the first one in the series.

Scroll until
"menu Del Tx"
then press "**P3**"

m	e	n	u		
D	e	l	T	x	

Scroll until
"Delete Block"
then press "**P3**"

D	e	l	e	t	e
B	l	o	c	k	

W	a	i	t	T	x
0	0	0	0	0	0

Press any button of the first remote
of the series.
or
type manually its serial number.
The serial number is printed on the
back of the remote.
(Note: use "**P4**" to shift left).

H	o	w		m	a	n	y
T	a	g	?	0	0	0	

Type the number of remotes
to delete

1	0	0		T	a	g	?	
N	o					Y	e	s

Press "**P1**" to select then
"**P3**" to confirm

Delete remote from a list

This way is useful when you do not have the remote control in your hand but only its serial number from a list.

Scroll until
"menu Del Tx"
then press "**P3**"

m	e	n	u		
D	e	l	T	x	

Scroll until
"Delete Tx"
then press "**P3**"

D	e	l	e	t	e
b	y	L	i	s	t

P	o	s	:	0	0	0	5
0	0	0	0	0	1	2	3

Scroll using "**P1**" or "**P2**" until you
find the right serial number (red
rectangle). Then press "**P3**" to select.

C	o	n	f	i	r	m	?	
N	o					Y	e	s

Press "**P1**" to select,
then press "**P3**" to confirm.

Delete all remotes

Scroll until
"menu Del Tx"
then press "**P3**"

m	e	n	u		
D	e	l	T	x	

Scroll until
"Delete All Tx"
then press "**P3**"

D	e	l	e	t	e
A	l	l	T	x	

Press "**P1**" to select
then "**P3**" to confirm

C	o	n	f	i	r	m	?	
N	o					Y	e	s

SETTING

Scroll until "menu Settings" then press "P3"

m	e	n	u				
S	e	t	t	i	n	g	s

Scroll to desire selection then press "P3"

S	e	t	t	i	n	g	s
I	n	t	e	r	v	a	l

The interval is the time between each reading of the same serial number which remains in the range of the reader.
Set to: 0, 5, 10, 20 or 30 sec. (default: 10 sec.)

S	e	t	t	i	n	g	s
D	e	a	d	T	i	m	e

The deadtime is the time that a tag must stay out of the detection zone before time to be re-detected at-once.
Set to: 0, 1, 2, 3, 4, 5, 6, 7, 8 or 9 sec. (default 5 sec.)

S	e	t	t	i	n	g	s
A	n	t	e	n	n	a	

A	n	t	e	n	n	a	1
A	d	d	r	e	s	s	

See note (1)

A	d	d	r	e	s	s	
		0	0	0	0	1	

Set the Wiegand code of the antenna: 1 to 9 (default: 1). See note (2)

A	n	t	e	n	n	a	1
				C	o	d	e

W	i	e	g	a	n	d	1
							1

See note (1)

A	n	t	e	n	n	a	2
A	d	d	r	e	s	s	

A	d	d	r	e	s	s	
		0	0	0	0	2	

Set the Wiegand code of the antenna: 1 to 9 (default: 2). See note (2)

A	n	t	e	n	n	a	2
				C	o	d	e

W	i	e	g	a	n	d	2
							2

IMPORTANT NOTE:

- (1) At the first power up, the antenna address is populated automatically with its serial number when the first UHF credential will be read by the antenna.

Read a UHF credential to know the address position (1 or 2) of an antenna. The RF module will display "A1" for address 1 and "A2" for address 2 of an antenna.

To replace a defective antenna you must manually reset its address to "00000", connect the new antenna and then pass a UHF badge to automatically populate the new address.

- (2) See section 14 for Wiegand format details.

D	e	l	e	t	e		
S	e	t	t	i	n	g	s

Sets the receiver to the factory default settings.

CONFIGURATION

Wiegand Output Settings

Scroll until "menu Config" then press "P3"

m	e	n	u		
C	o	n	f	i	g

Scroll to desire Wiegand setting then press "P3"

W	i	e	g	a	n	d
B	i	t				

B	i	t			
2	6	B	i	t	

Set the Wiegand protocol to: 26, 30 or 44 bit (default 26-bit)

W	i	e	g	a	n	d
F	i	l	t	e	r	

F	i	l	t	e	r	
A	-	-	D			

Select the buttons that will be use to transmit the Wiegand data.

Relay Output Settings

Scroll until "menu Config" then press "P3"

m	e	n	u		
C	o	n	f	i	g

Scroll to desire relay setting then press "P3"

C	o	n	f	i	g
R	e	l	a	y	1

Scroll to desire relay setting then press "P3"

R	e	l	a	y	1
P	u	l	s	e	

C	o	n	f	i	g
R	e	l	a	y	2

R	e	l	a	y	1
S	t	e	p		

R	e	l	a	y	1
T	i	m	e	d	

h	h	m	m	s	s		
0	0	:	0	0	:	0	0

Use "P1" and "P2" to set the values, then "P3" to confirm and shift left, press "P4" to go back.

R	e	l	a	y	1		
D	i	s	a	b	l	e	d

Relay activation per remote buttons

Scroll until "menu Config" then press "P3"

m	e	n	u		
C	o	n	f	i	g

E	d	i	t	T	X
N	#	0	5	2	

The system shows the total number of remotes memorized. [Example = 52]. Use "P3" to confirm and display the list.

P	o	s	0	0	1		
1	2	3	4	5	6	7	8

Scroll the list using "P1" and "P2". Once found the serial number of the remote to modify, press "P3".

R	e	l	a	y	1
A	B	-	-		

Select the remote buttons that activate the relay 1. Use "P1" and "P2" to set the values, then "P3" to confirm and shift right. [Example: A & B].

R	e	l	a	y	2
-	-	-	D		

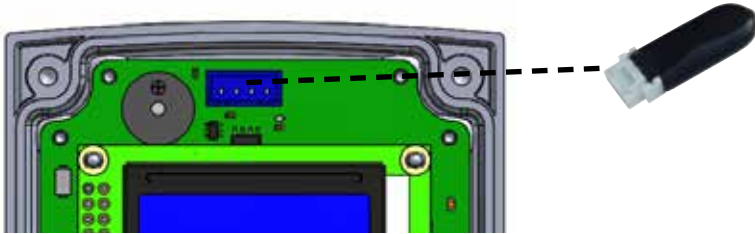
Select the remote buttons that activate the relay 2. Use "P1" and "P2" to set the values, then "P3" to confirm and shift right. [Example: D].

Press "P3" to return to the list or "P4" to exit.

BACKUP

Upload or download the full data-base using an external memory card

1) Plug-in the memory into the connector (Red Rubber Memory = 512 Kbit)



Scroll until "menu Backup" then press "P3"

m	e	n	u				
B	a	c	k	u	p		

Scroll to desire backup option then press "P3"

B	a	c	k	u	p		
t	o						

Module to memory card

B	a	c	k	u	p		
f	r	o	m				

Memory card to module



Restoring from the external memory will overwrite ALL module database.

OPTION

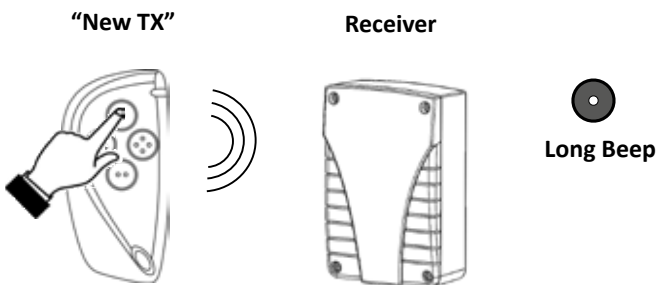
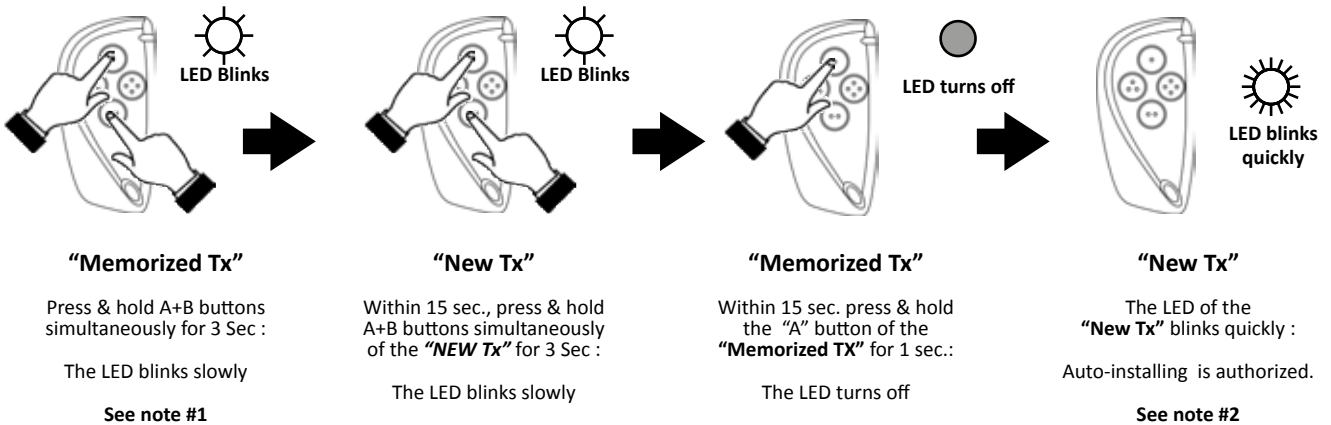
The menu "Option" allows you to enable ("ON " or "OFF") the "Auto-installing" feature.

The "Auto-installing" feature allows you to register other remote controls from any remote control already memorized in the module.

IMPORTANT NOTE: One remote must be memorized in the receiver.

Memorization of a new remote (Tx)

Place the two remote ("Memorized Tx" and the "New Tx") next to each other then do the following:



Once the new remote has been "Authorized", stand next to the receiver and press button A for 1 sec.

The receiver makes a long beep: The remote has been memorized and is ready for use. It may take up to 6 seconds for the receiver before hearing the confirmation beep of a "New Tx".

IMPORTANT NOTES :

1. Must be a remote already memorized in the receiver.
2. If you press any button of the authorized "New Tx" out of reception range of the receiver more that 15 times, the autoinstalling property stops and the procedure must be restarted.

INFORMATION

Scroll until "menu Info" then press "P3"

m	e	n	u		
I	n	f	o		

Scroll to desire info then press "P3"

I	n	f	o		
O	u	t	p	u	t

Displays the current output settings:

If output set in "Relay" mode, it will display relays operating settings; pulse, latched or timed

If output set in "Wiegand" mode, it will display system protocol; 26, 30 or 44 bits

I	n	f	o		
N	.	T	a	g	s

Displays the number of UHF credential that are registered. (7680 max. in stand-alone, "Relay" mode)

I	n	f	o		
N	.	T	x		

Displays the number of remotes (Tx) that are registered. (100 max. in stand-alone, "Relay" mode)

T	a	g			
L	i	s	t		

Displays the UHF credential memory position (Useful to delete a specific UHF credential from the list)

T	x				
L	i	s	t		

Displays the remote control (Tx) memory position (Useful to delete a specific remote "Tx" from the list)

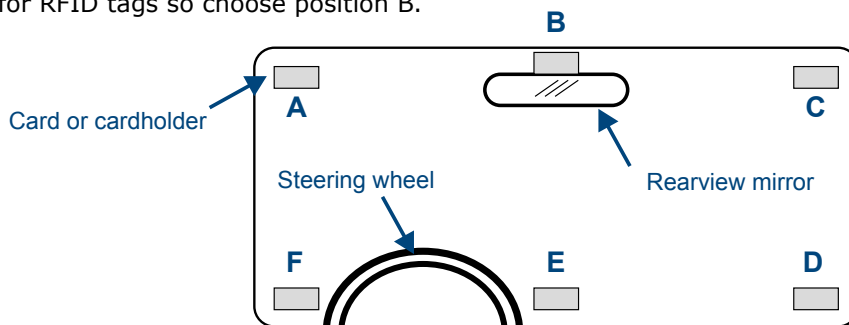
I	n	f	o			
V	e	r	s	i	o	n

Displays firmware version of the module

UHF CREDENTIAL INSTALLATION

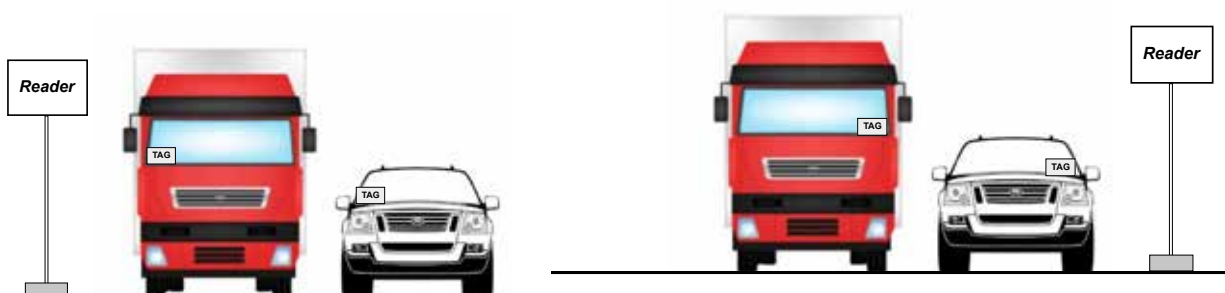
Choose one of the six places (A-F) on the windshield as showed in the figure below to install.

According to the European Standard, some vehicles with metalized windshield have a reserved area (not metalized) for RFID tags so choose position B.

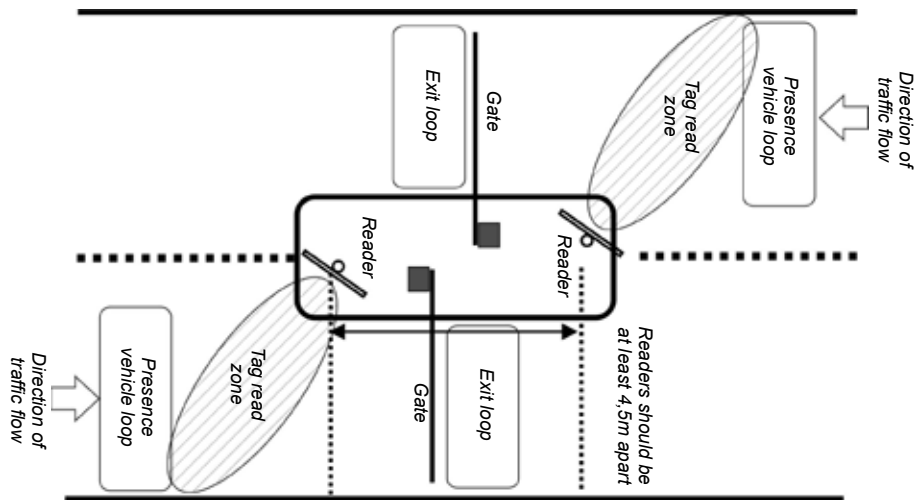


For optimum performance, install the UHF credential on the same side of the reader. (left side A or F, Right side C or D and overhead B or E).

NOTE : When there is a metalized windshield, the read range of the reader will be affected. Please test the performance before using it.



PARKING OR GARAGE APPLICATION DIAGRAM



USING AND INSTALLING UHF CREDENTIAL

Regular ISO or Clamshell UHF Credential

Use a card to test reader position for optimal performance.

Attention: the card is very sensitive to the human hand.

The performance of detection can drastically change according to the way of holding the cards. Look at the following images to understand the best way to hold the card



Hold the card with an outstretched arm, away from the body.

If the card is held near the body the performances can decrease a lot.

A card held in a wallet cannot be detected.

A card in touch with the clothes cannot be read.



UHF Windshield Sticker Credential (ATU48)

The UHF windshield sticker position is similar to the card, as described above. Best use on the surface of a window or headlights.

IMPORTANT: Once fixed, the UHF windshield sticker cannot be ripped off and reused. Please test the performance before installation.

UHF Licence Plate UHF Credential (PTU48)

Use only for licence plates. Use the screws to fix the tag on the bottom of the licence plate. Please test the performance before installation.

WIEGAND OUTPUT FORMATS

The wireless receiver converts the serial number of the UHF credentials and the remotes (Tx) in Wiegand format. The architecture of the Wiegand signal is different according to the number of bits set (26, 30 or 44 bit).

Wiegand UHF Credential Format

Wiegand 26	Bit 1	Bit 2 - 5	Bit 6 - 25	Bit 26
	Even Parity (1 bit)	[4 bit Address] (*)	[20 bit S/N]	Odd Parity (1 bit)
Wiegand 30	Bit 1	Bit 2 - 5	Bit 6 - 29	Bit 30
	Even Parity (1 bit)	[4 bit Address]	[24 bit S/N]	Odd Parity (1 bit)
Wiegand 44	Bit 1-4	Bit 5 - 8	Bit 9 - 40	Bit 41 - 44
	0000 (fixed)	[4 bit Address]	[32 bit S/N]	LRC (**)

(*) Is the address of the receiver set in the settings sub-menu. (**) Longitudinal Redundancy Check

Wiegand Remotes (Tx) Format

Wiegand 26	Bit 1	Bit 2 - 5	Bit 10 - 25	Bit 26
	Even Parity (1 bit)	[4 bit Button] (*)	[20 bit S/N]	Odd Parity (1 bit)
Wiegand 30	Bit 1	Bit 2 - 5	Bit 6 - 29	Bit 30
	Even Parity (1 bit)	[4 bit Button] (*)	[24 bit S/N]	Odd Parity (1 bit)
Wiegand 44	Bit 1-4	Bit 5 - 8	Bit 9 - 40	Bit 41 - 44
	0000 (fixed)	[4 bit Button] (*)	[32 bit S/N]	LRC (**)

Button	Code
A	1010
B	1011
C	1100
D	1101

(*) The 4 buttons remote are in hexadecimal format.
See the table beside.

(**) Longitudinal Redundancy Check



CDVI Group

FRANCE (Headquarters)
Phone: +33 (0) 1 48 91 01 02

CDVI FRANCE + EXPORT

+33 (0) 1 48 91 01 02
www.cdvi.com

CDVI AMERICAS [CANADA - USA]

+1 (450) 682 7945
www.cdvi.ca

CDVI BENELUX [BELGIUM - NETHERLANDS - LUXEMBOURG]

+32 (0) 56 73 93 00
www.cdviBenelux.com

CDVI SUISSE

+41 (0) 21 882 18 41
www.cdvi.ch

CDVI IBÉRICA [SPAIN - PORTUGAL]

+34 (0) 935 390 966
www.cdviIberica.com

CDVI ITALIA

+39 (0) 321 90 573
www.cdvi.it

CDVI GERMANY

+49 0175-2932 901
www.cdvi.de

CDVI MAROC

+212 (0) 5 22 48 09 40
www.cdvi.ma

CDVI NORDICS [SWEDEN - DENMARK - NORWAY - FINLAND]

+46 (0) 31 760 19 30
www.cdvi.se

CDVI UK [UNITED KINGDOM - IRELAND]

+44 (0) 1628 531300
www.cdvi.co.uk

CDVI POLSKA

+48 (0) 12 659 23 44
www.cdvi.com.pl

All the information contained within this document (pictures, drawings, features, specifications and dimensions) could be perceptibly different and can be changed without prior notice.